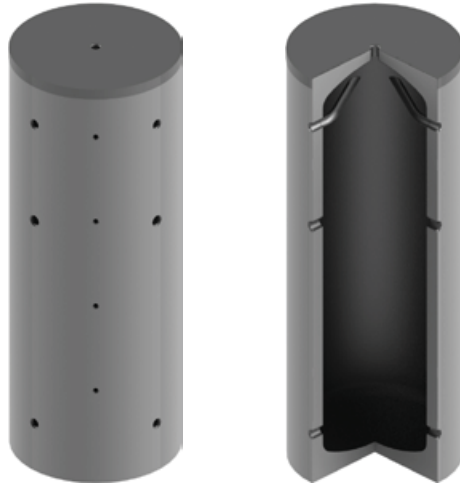


**Pufferspeicher für Wärmepumpe**  
**Buffer storage tanks for heat pump**  
**Ballon tampon pour pompe à chaleur**  
**Accumulatori tampone per pompa di calore**  
**PU 200 – 600**

**EnEV 730.02**  
**ErP 812/2013**  
**ErP 814/2013**  
**CE**



**Bauart**  
**Design | Structure | Struttura**

Die Speicher werden aus hochwertigem Stahl nach EN 10025 gefertigt.

**EN** The storage tanks are made from high quality steel in accordance with EN 10025.

**FR** Les ballons sont fabriqués en acier de grande qualité, selon la norme EN 10025.

**IT** Gli accumulatori sono realizzati in acciaio pregiato secondo la norma EN 10025.

<b>Betriebsdruck / Prüfdruck</b> Operating pressure / test pressure   Pression de service / Pression test   Pressione d'esercizio / Pressione di collaudo	3 bar / 4.5 bar
<b>Einsatzgebiet</b> Application   Application   Applicazione	18°C – 95°C

**Lieferumfang**  
**Delivery | Livraison | Consegna**

<b>Bedienungsanleitung</b> Operation manual   Mode d'emploi   Istruzioni per l'uso	1 x
---	-----



### Schutz vor Korrosion

Anti-corrosion protection | Protection contre la corrosion | Protezione anticorrosiva

Innen sind die Speicher unbehandelt. Aussen sind die Speicher mit PU-Schaum fix geschäumt.

**EN** The storage tanks are untreated on the interior. On the exterior the storage tanks are foamed with polyurethane foam.

**FR** À l'intérieur, les réservoirs ne sont pas traités. À l'extérieur, ils sont recouverts de mousse fixe.

**IT** L'interno degli accumulatori non è trattato. All'esterno gli accumulatori presentano una copertura di schiuma PU fissa.

### Isolierung

Insulation | Isolation | Isolamento

#### PU-Hartschaum

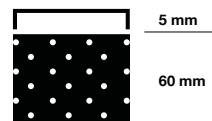
60 mm PU-Hartschaum fix geschäumt. Skaimantel 5 mm mit Reissverschluss vormontiert, inklusive Rosetten und Abdeckhaube. Brandschutzklasse B2. Silber. Weitere Farben nach Absprache.

**EN** Rigid polyurethane foam  
60 mm rigid polyurethane foam. Skai jacket 5 mm with zip preassembled, including cover plates and hood. Fire-resistance rating B2. Silver. Other colours on request.

**FR** Mousse solidifiée PU  
60 mm de mousse dure PU Enveloppe en skai de 5 mm préinstallée avec fermeture à glissière, y compris rosettes et capot. Classe allemande de protection incendie B2. Argent. Autres couleurs après concertation.

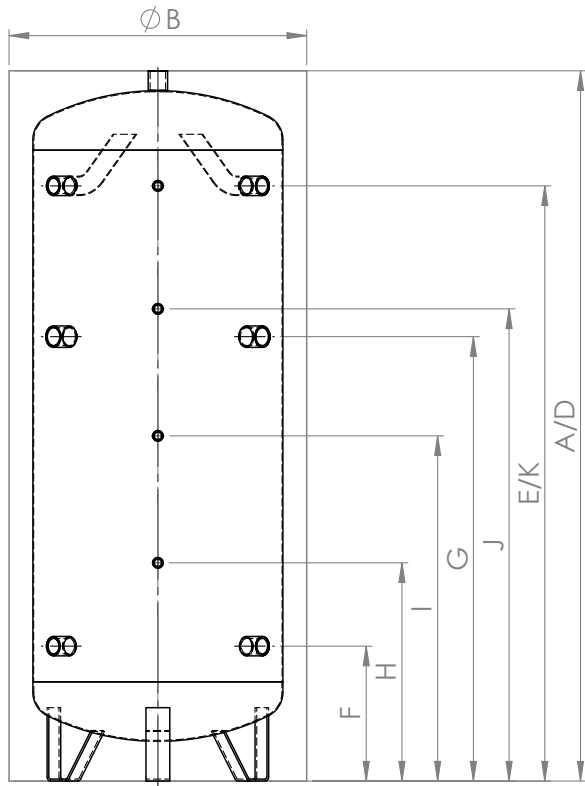
**IT** Schiuma PU rigida  
60 mm di schiuma rigida di poliuretano fissa. Mantello in skai da 5 mm pre-assemblato con cerniera, dotato di rosette e calotta di copertura. Classe di resistenza antincendio B2. Argento. Altri colori su richiesta.

≤ 600 L  
PU-Hartschaum

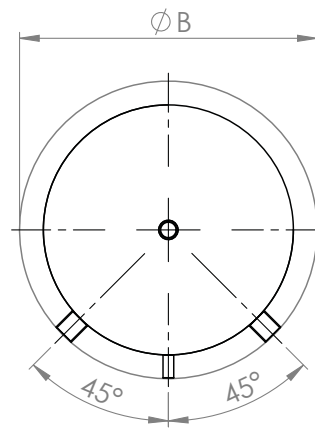


**Pufferspeicher für Wärmepumpe**  
**Buffer storage tanks for heat pump**  
**Ballon tampon pour pompe à chaleur**  
**Accumulatori tampone per pompa di calore**  
**PU 200 – 600**





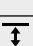


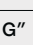
200 – 600



200 – 600



200 – 600

	Verwendung Usage Utilisation Uso	Dimension Dimension Dimension Dimensione	200	300	400	500	600
	Inhalt Capacity   Contenance   Contenuto	l	190	282	377	479	559
	Kippmass Tilted dimension   Cote de basculement   Altezza in raddrizzamento	mm	1360	1700	1680	1940	2140
A	Höhe mit Isolierung Height with insulation   Hauteur avec isolation   Altezza con isolamento	mm	1215	1570	1500	1790	2000
B	Ø mit Isolierung with insulation   avec isolation   con isolamento	mm	600	650	750	750	750
D	Vorlauf Supply   Alimentation   Mandata	 - mm	1215	1570	1500	1790	2000
		G"	1 ¼"	1 ¼"	1 ¼"	1 ¼"	1 ¼"
E	Vorlauf Supply   Alimentation   Mandata	 - mm	1000	1295	1210	1500	1760
		G"	1 ¼"	1 ¼"	1 ¼"	1 ¼"	1 ¼"
F	Rücklauf Return   Retour   Ritorno	 - mm	220	275	290	340	240
		G"	1 ¼"	1 ¼"	1 ¼"	1 ¼"	1 ¼"
G	Elektroheizung zum Einschrauben* Screw-in Immersion heater*   Résistances à visser*   Resistenza elettrica da avvitare*	 - mm	740	950	920	1120	1270
		G"	1 ½"	1 ½"	1 ½"	1 ½"	1 ½"
H	Thermometer / Fühler Thermometer / Sensor   Thermomètre / Sonde   Termometro / Sensore	 - mm	430	515	520	550	470
		G"	½"	½"	½"	½"	½"
I	Thermometer / Fühler Thermometer / Sensor   Thermomètre / Sonde   Termometro / Sensore	 - mm	620	775	750	870	900
		G"	½"	½"	½"	½"	½"
J	Thermometer / Fühler Thermometer / Sensor   Thermomètre / Sonde   Termometro / Sensore	 - mm	810	1035	980	1190	1330
		G"	½"	½"	½"	½"	½"
K	Thermometer / Fühler Thermometer / Sensor   Thermomètre / Sonde   Termometro / Sensore	 - mm	1000	1295	1210	1500	1760
		G"	½"	½"	½"	½"	½"
<b>Isolierung</b> Insulation   Isolation   Isolamento		<b>60 mm fix eingeschäumt</b> Fixed with foam   Enrobage mousse fixe   Schiuma rigida fissa					
	Wärmeverlust Heat losses   Pertes thermiques   Perdita di calore	kWh/24h	0.98	1.40	1.64	1.89	2.03
	ErP-Klasse ErP class   Classe ErP   Classe ErP		A	B	B	B	B
	Gewicht Weight   Poids   Peso	kg	46	61	70	80	91
	Art.Nr. Part no.   Réf.   Art.n.	200101...	0200	0300	0400	0500	0600

\*Einbaumöglichkeit: 1 x Elektroheizung zum Einschrauben  
Installation option: 1 x Screw-in Immersion heater | Option d'installation: 1 x Résistances à visser | Opzione di installazione: 1 x Resistenza elettrica da avvitare