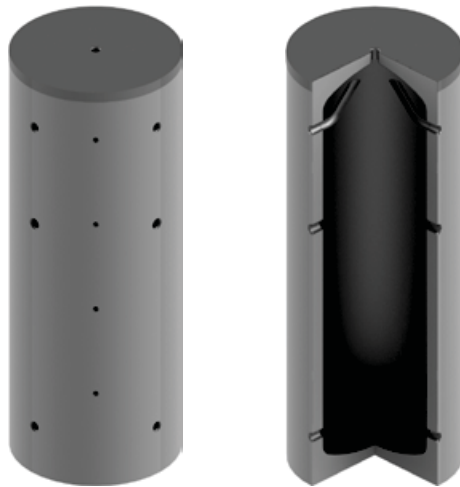


**Kältepufferspeicher**  
**Buffer tank for cold water**  
**Ballon tampon pour eau froide**  
**Accumulatori di freddo**  
**PUK 200 – 600**

**EnEV 730.02**  
**ErP 812/2013**  
**ErP 814/2013**  
**CE**



**Bauart**  
**Design | Structure | Struttura**

Die Speicher werden aus hochwertigem Stahl nach EN 10025 gefertigt.

**EN** The storage tanks are made from high quality steel in accordance with EN 10025.

**FR** Les ballons sont fabriqués en acier de grande qualité, selon la norme EN 10025.

**IT** Gli accumulatori sono realizzati in acciaio pregiato secondo la norma EN 10025.

<b>Betriebsdruck / Prüfdruck</b> Operating pressure / test pressure   Pression de service / Pression test   Pressione d'esercizio / Pressione di collaudo	6 bar / 9 bar
<b>Einsatzgebiet</b> Application   Application   Applicazione	10°C – 95°C

**Lieferumfang**  
**Delivery | Livraison | Consegna**

<b>Bedienungsanleitung</b> Operation manual   Mode d'emploi   Istruzioni per l'uso	1 x
---	-----



### Schutz vor Korrosion

#### Anti-corrosion protection | Protection contre la corrosion | Protezione anticorrosiva

Innen sind die Speicher unbehandelt. Aussen sind die Speicher mit einer PEXL Isolierung verklebt, darüber mit PU-Hartschaum direkt fix geschäumt. Die diffusionsdichte PEXL Isolierung schützt vor Schwitzwasser.

**EN** The storage tanks are untreated on the interior. On the exterior the storage tanks are taped with PEXL insulation and foamed directly on top with rigid polyurethane foam. The impermeable PEXL insulation protects against condensation.

**FR** À l'intérieur, les réservoirs ne sont pas traités. À l'extérieur, les réservoirs sont enduits d'une couche isolante PEXL fixée à la colle, et moussés par dessus avec la mousse dure PU. L'isolation PEXL étanche à la diffusion protège contre les eaux de condensation.

**IT** L'interno degli accumulatori non è trattato. All'esterno gli accumulatori presentano un isolamento PEXL incollato, sopra il quale viene applicata direttamente la schiuma poliuretanica rigida. L'isolamento antidiffusione PEXL protegge dall'acqua di trasudamento.

### Isolierung

#### Insulation | Isolation | Isolamento

##### PU-Hartschaum + Kälteisolation

20 mm PEXL Isolierung verklebt + 40 mm PU-Hartschaum fix geschäumt. Skaimantel 5 mm mit Reissverschluss vormontiert, inklusive Rosetten und Abdeckhaube. Brandschutzklasse B2. Silber. Weitere Farben nach Absprache.

**Empfehlung:** Einsatz bei Temperaturen  $>10^{\circ}\text{C}$  und  $<18^{\circ}\text{C}$ . Verhindert Bildung von Schwitzwasser.

##### **EN** Rigid polyurethane foam + cooling insulation

20 mm taped PEXL insulation + 40 mm quick-foam rigid polyurethane foam. Skai jacket 5 mm with preassembled zip, including cover plates and hood. Fire-resistance rating B2. Silver.

##### **FR** Mousse dure PU + isolation contre le froid

Isolation PEXL de 20 mm collée + 40 mm de mousse dure PU. Enveloppe en skai de 5 mm avec fermeture à glissière préinstallée, y compris rosettes et capot. Classe allemande de protection incendie B2. Argent.

##### **IT** Schiuma PU rigida + isolamento termico

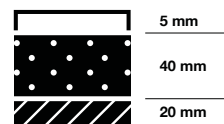
20 mm di isolamento PEXL incollato + 40 mm di schiuma PU rigida fissa. Mantello in skai da 5 mm pre-assemblato con cerniera, dotato di rosette e calotta di copertura. Classe di resistenza antincendio B2. Argento.

**Recommendation:** For application at temperatures of  $>10^{\circ}\text{C}$  and  $<18^{\circ}\text{C}$ . Prevents formation of condensation.

**Recommandation:** Mise en œuvre à des températures  $>10^{\circ}\text{C}$  et  $<18^{\circ}\text{C}$ . Empêche la formation d'eaux de condensation.

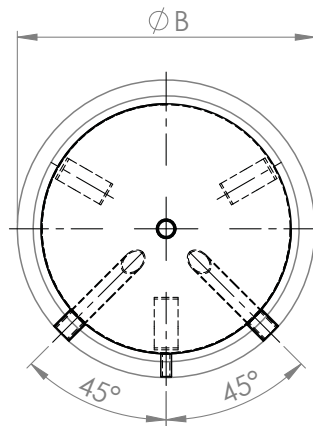
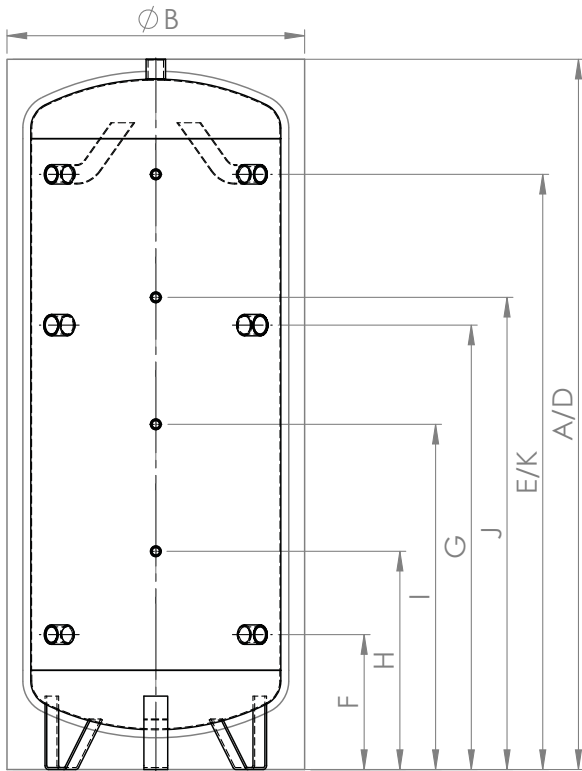
**Consiglio:** impiego a temperature  $>10^{\circ}\text{C}$  e  $<18^{\circ}\text{C}$ . Impedisce la formazione di acqua di trasudamento.

PU-Hartschaum + PEXL


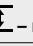
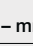







**Kältepufferspeicher**  
**Buffer tank for cold water**  
**Ballon tampon pour eau froide**  
**Accumulatori di freddo**  
**PUK 200 – 600**

200 – 600





	Verwendung Usage Utilisation Uso	Dimension Dimension Dimension Dimensione	200	300	400	500	600
	Inhalt Capacity   Contenance   Contenuto	l	190	282	377	479	559
	Kippmass Tilted dimension   Cote de basculement   Altezza in raddrizzamento	mm	1360	1700	1680	1940	2140
A	Höhe mit Isolierung Height with insulation   Hauteur avec isolation   Altezza con isolamento	mm	1215	1570	1500	1790	2000
B	Ø mit Isolierung with insulation   avec isolation   con isolamento	mm	600	650	750	750	750
D	Vorlauf Supply   Alimentation   Mandata	 – mm	1215	1570	1500	1790	2000
		G"	1 ¼"	1 ¼"	1 ¼"	1 ¼"	1 ¼"
E	Vorlauf Supply   Alimentation   Mandata	 – mm	1000	1295	1210	1500	1760
		G"	1 ¼"	1 ¼"	1 ¼"	1 ¼"	1 ¼"
F	Rücklauf Return   Retour   Ritorno	 – mm	220	275	290	340	240
		G"	1 ¼"	1 ¼"	1 ¼"	1 ¼"	1 ¼"
G	Elektroheizung zum Einschrauben* Screw-in Immersion heater*   Résistances à visser*   Resistenza elettrica da avvitare*	 – mm	740	950	920	1120	1270
		G"	1 ½"	1 ½"	1 ½"	1 ½"	1 ½"
H	Thermometer / Fühler Thermometer / Sensor   Thermomètre / Capteur   Termometro/Sensor	 – mm	430	515	520	550	470
		G"	½"	½"	½"	½"	½"
I	Thermometer / Fühler Thermometer / Sensor   Thermomètre / Capteur   Termometro/Sensor	 – mm	620	775	750	870	900
		G"	½"	½"	½"	½"	½"
J	Thermometer / Fühler Thermometer / Sensor   Thermomètre / Capteur   Termometro/Sensor	 – mm	810	1035	980	1190	1330
		G"	½"	½"	½"	½"	½"
K	Thermometer / Fühler Thermometer / Sensor   Thermomètre / Capteur   Termometro/Sensor	 – mm	1000	1295	1210	1500	1760
		G"	½"	½"	½"	½"	½"
Isolierung Insulation   Isolation   Isolamento		20 mm PEXL + 40 mm fix eingeschäumt 20 mm PEXL + 40 mm rigid polyurethane foam   20 mm PEXL + 40 mm de mousse dure PU   20 mm PEXL + 40 mm di schiuma PU rigida					
	Wärmeverlust Standby heat losses   Pertes thermiques   Perdita di calore in stand-by	kWh/24h	0.98	1.40	1.64	1.89	2.03
	ErP-Klasse ErP class   Classe ErP   Classe ErP		A	B	B	B	B
	Gewicht Weight   Poids   Peso	kg	46	61	70	80	91
	Art.Nr. Part no.   Réf.   Art.n.	200901...	0200	0300	0400	0500	0600

\*Einbaumöglichkeit: 1 x Elektroheizung zum Einschrauben  
Installation option: 1 x Screw-in Immersion heater | Option d'installation: 1 x Résistances à visser | Opzione di installazione: 1 x Resistenza elettrica da avvitare